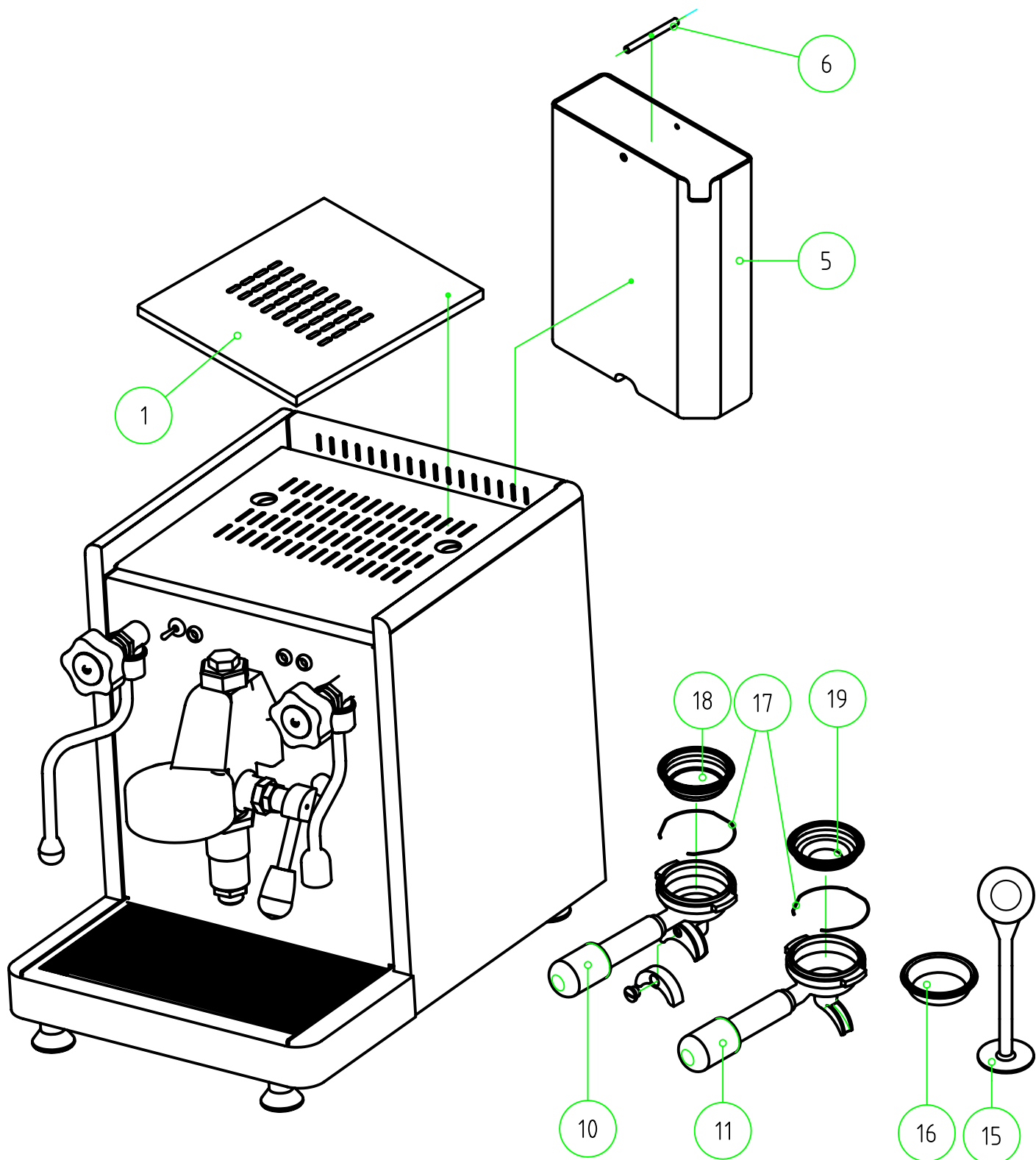
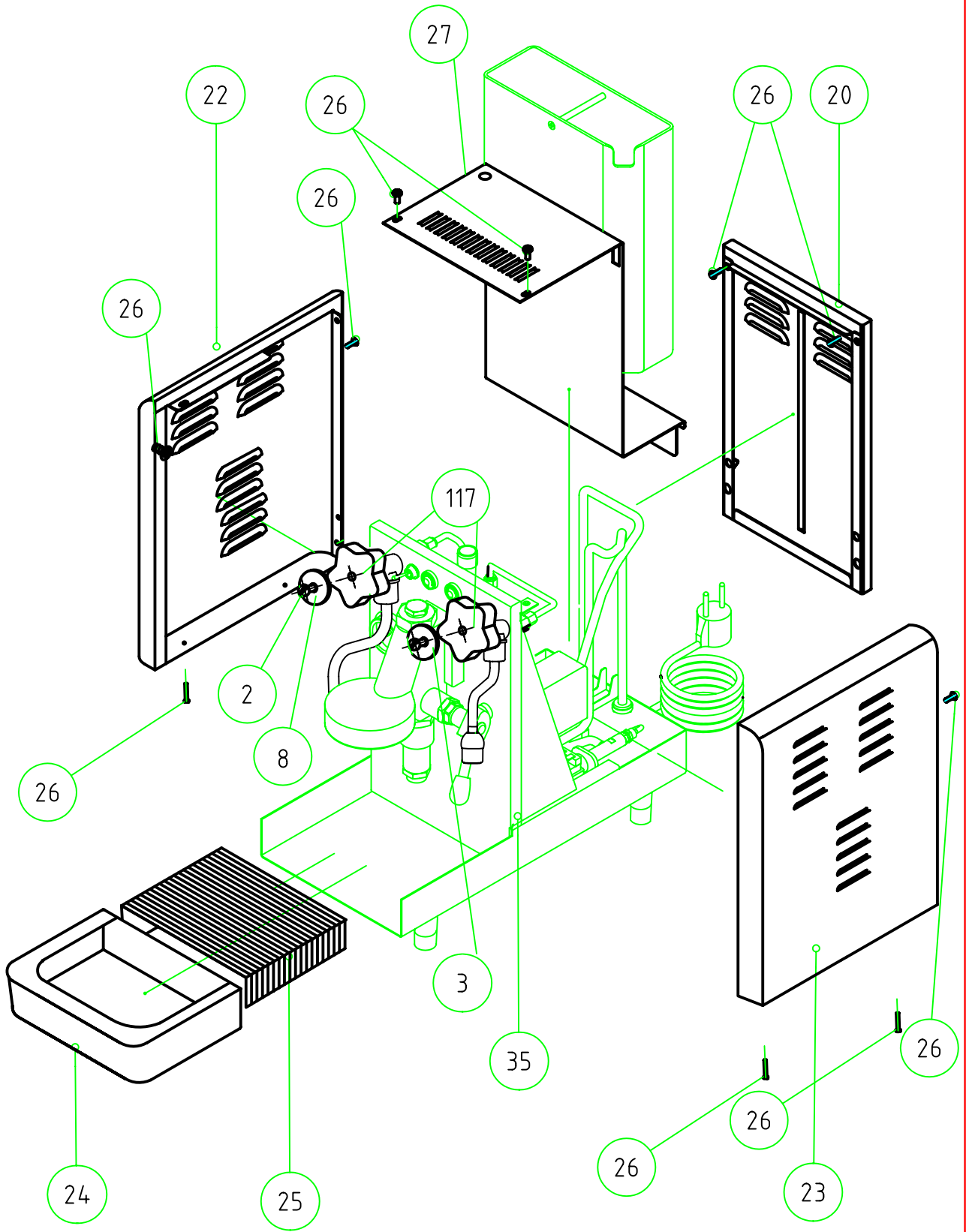


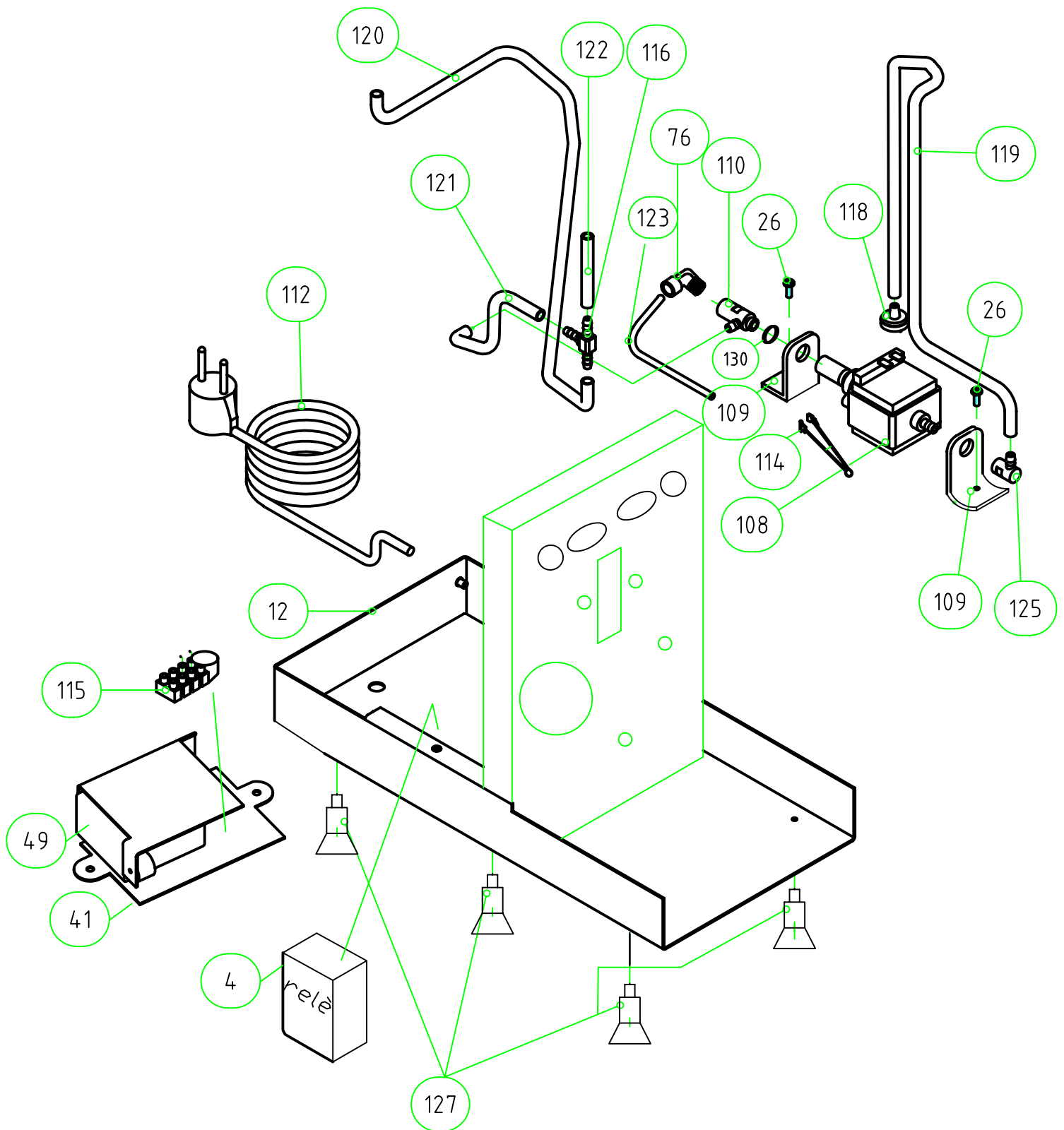
ESPLOSO 0985 "AQUILA"



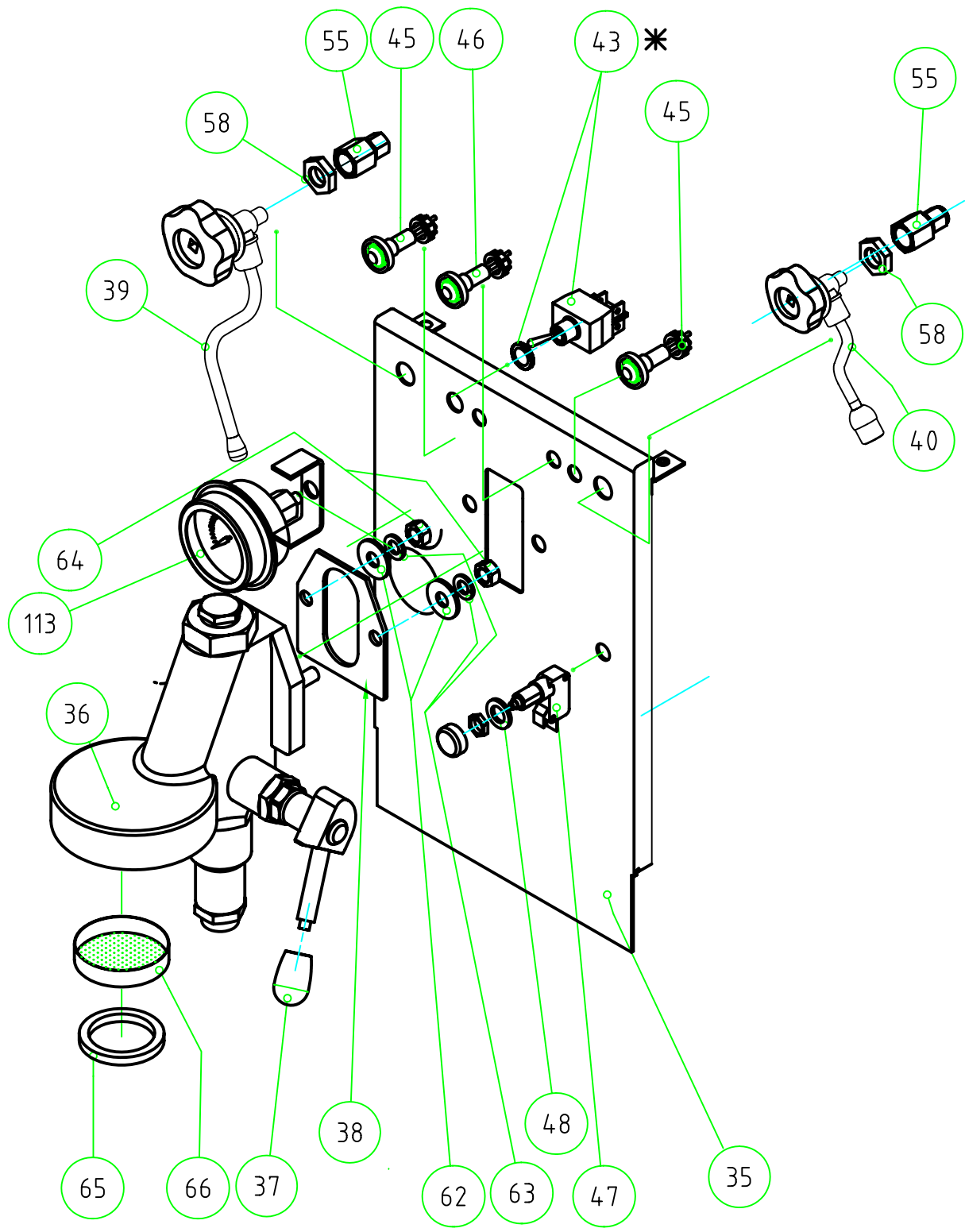
ESPLOSO 0985 "AQUILA"



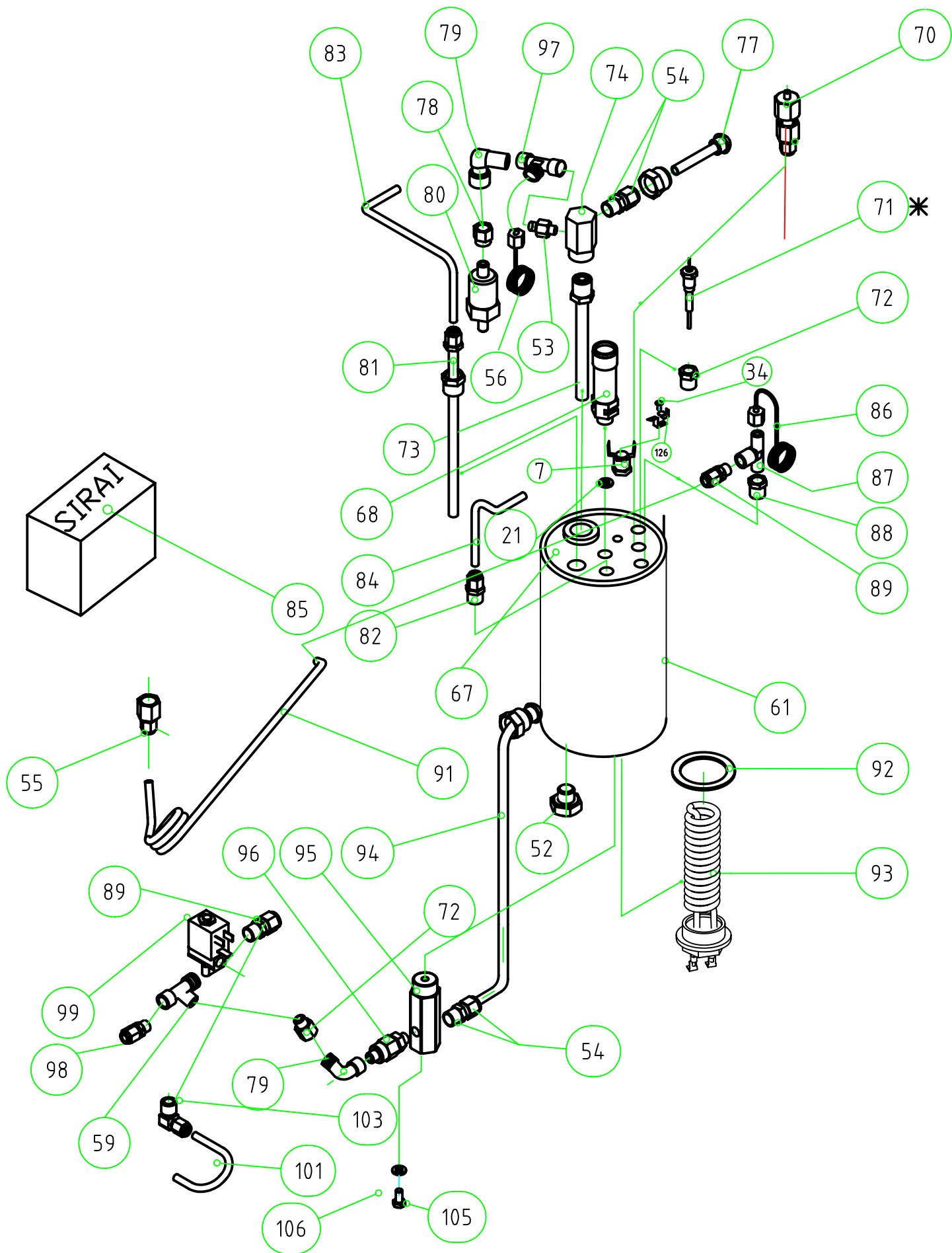
ESPLOSO 0985 "AQUILA"



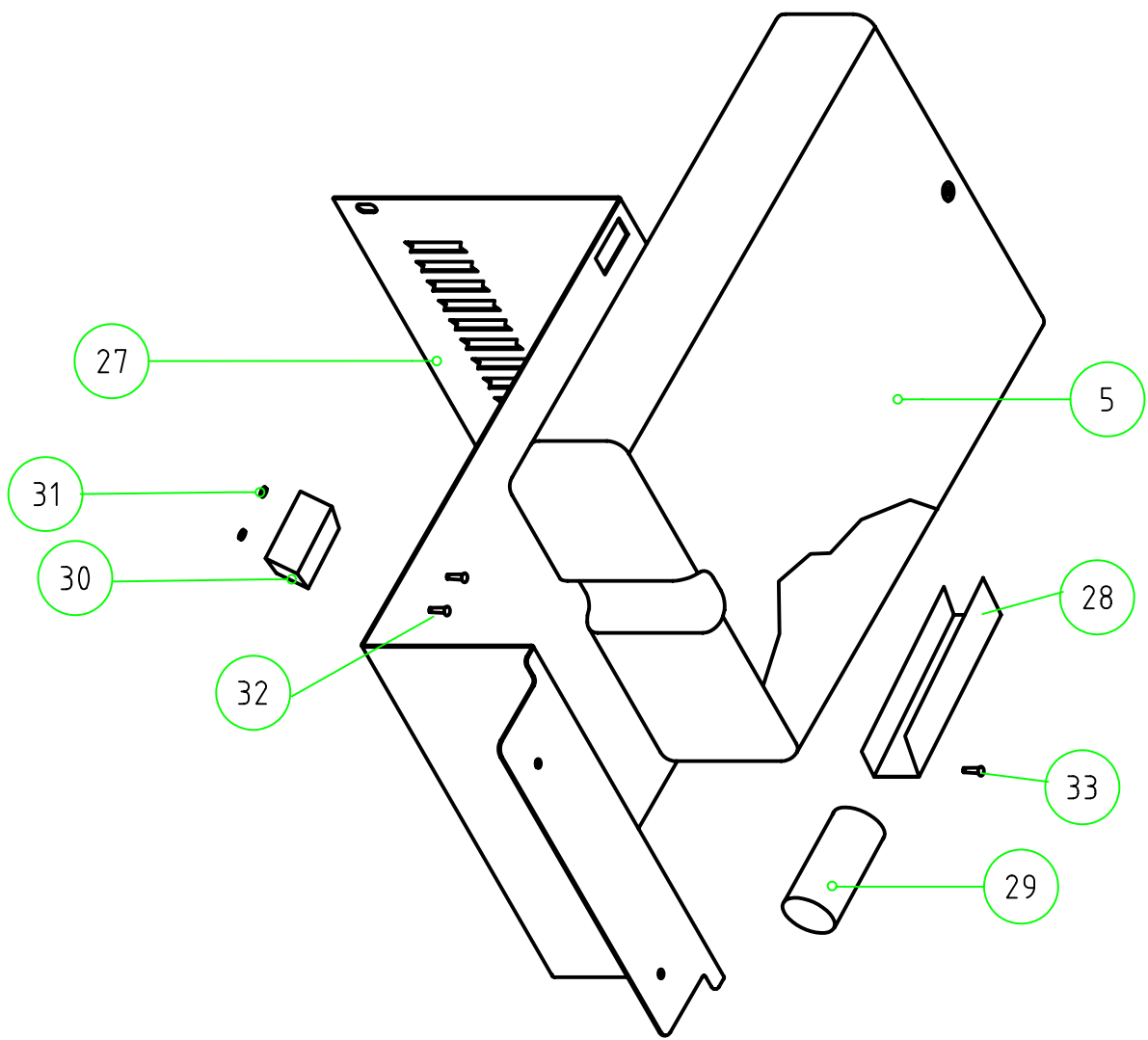
ESPLOSO 0985 "AQUILA"



ESPLOSO 0985 "AQUILA"



ESPLOSO 0985 "AQUILA"



ESPLOSO 0985 "AQUILA"

1	AC0985CS	COPERCHIO SCALDA TAZZE	1	66	AC0970FS	FILTRO A DOCCIA	1
2	VII41	VITE POLIERS M4X8 INOX	2	67	RA0980CG	CALDAIA Ø120 VERTICALE	1
3	AL0985RA	RONDELLA ACQUA ALLUMINIO	2	68	OT0980VS	VALVOLA DI SICUREZZA 3 BAR	1
4	RELE0980	RELE' FINDER	1				
5	PL0970VA	VASCETTA ACQUA	1	70	AC0980VAN	VALVOLA SFIATO	1
6	AC0970BD	BUSSOLA DISTANZIATRICE VASCETTA	1	71	SONDA x	SONDA DI LIVELLO	1
7	TE0980	Termostato a riarmo manuale 165°	1	72	OT0980RC8 x	RID.MASCHIO CONICO FEMMINA 444-1/8-1/8	2
8	AL0985RV	RONDELLA VAPORE ALLUMINIO	1	73	RA0980PC	TUBO PESCANTE CANNOTTO	1
9	VII195	VITE M4X12 UNI7046 1 TS CROCE INOX	3	74	OT0980RS	RACCORDO SUPERIORE CALDAIA	1
10	OT0970PF2	PORTA FILTRO USCITA DOPPIA	1				
11	OT0970PF1	PORTA FILTRO USCITA SINGOLA	1	76	OT0500RA	RACC.GOMITO MASCHIO 5/3-1/8	1
12	FE0985BS	TELAIO COMPLETO	1	77	RA0980TIG	TUBO INGRESSO GRUPPO	1
			1	78	OT0980R4	RIDUZ.MASC.CON.FEMM.444-1/8-1/4	1
			1	79	OT0980RL/8	RACC.ANGOLO FEMM.MASC.CON.458-1/8-1/8	2
15	PL0520MP	MISURINO PREMI CAFFE'	1	80	OT0980VE	VALVOLA DI ESPANSIONE	1
16	AC0970FC	FILTRO CIECO	1	81	RA980PA	TUBO PESCANTE ACQUA Ø4XØ6	1
17	CLIPS	CLIPS	2	82	OT0980RA	RACC.OGIVA DIRITTO MASC.CON.230-06-001-6-1/4	1
18	AC0970FI2	FILTRO DUE TAZZE	1	83	RA0990TEA	TUBO EROG. ACQUA Ø4xØ6x180	1
19	AC0970FI1	FILTRO UNA TAZZE	1	84	RA0990TEV	TUBO EROG. VAPORE Ø4xØ6x120	1
20	AC0985PP	SCHIENALE INOX	1	85	PRESS0995	PRESSOSTATO 0,5-1.2 BAR	1
21	RO0980VS	RONDELLA RAME 1/2	1	86	RA0970CM	CAPILLARE MANOMETRO	1
22	AC0985PS	FIANCATA Sx INOX	1	87	OT0970RT8	RACC.A T MASC.CON.FEMM.CENTR.463-1/8-1/8	1
23	AC0985FD	FIANCATA Dx INOX	1	88	OT0980RC	RIDUZ.MASC.CON.FEMM.448-1/4-1/8	2
24	AC0985VR	VASCETTA RACCOGLIGOCCE INOX	1	89	OT0980RD6	RACC.OGIVA DIRITTO MASC.CON.230-06-000-6-1/8	2
25	AC985GP	GRIGLIA POSATAZZE	1	90	OT0980RDF	RACC.OGIVA DIR.FEMM.234-06-000-6-1/8	1
26	VII21	VITE M4x10 TC CROCE INOX	16	91	RA0995TP	TUBO PRESSOSTATO	1
27	AC0985SVC	SUPPORTO VASCETTA ACQUA	1	92	PL0980GR	GUARNIZIONE PER RESISTENZA 0CA024	1
28	AC0980GG	GUIDA GALLEGGIANTE	1	93	RA0980RE1	RESISTENZA 1400 WATT 115 VOLTS	1
29	PL0980GA	GALLEGGIANTE DELRIN B.CO	1	94	RA0980RUG	TUBO USCITA GRUPPO Ø8 X Ø10	1
30	SEN0980	SENSORE MAGNETICO	1	95	OT0980RI	RACCORDO INFERIORE CALDAIA	1
31	DAI3	DADO M3 INOX	2	96	OT0980VNR	VALVOLA UNIDIREZIONALE	1
32	VII46	VITE3X10 TSC INOX	2	97	OT04010R8	RACCORDO A T FEMM.FEMM.MASC.1/8 ART462	1
33	VII16	VITE 3X16TCC INOX	1	98	OT0810RA	RACC.DIRITTO MASCHIO5/3-1/8	2
34	VII44	VITE 4x6 TCC INOX	7	99	EV087000R1	ELETTRVALVOLA A 2 VIE Ø2.5 115V	1
35	AC0985FRN	FRONTALE MANOVRA	1	99	EV087000R	ELETTRVALVOLA A 2 VIE Ø2.5 230V	1
36	OT0970GC	GRUPPO CAFFE' A LEVA	1	101	RA0985TAC	TUBO ALIMENTAZ. CALDAIA Ø04xØ06x115	1
37	PL0980MC	MANOPOLA CAFFE'	1				1
38	IS0970	ISOLANTE GRUPPO	1	103	OT0980RL6	RACC.OGIVA ANGOLO MASC.CON.237-06-001-6-1/4	1
39	OT0985RUV	RUBINETTO LANCIA VAPORE COMPLETA	1	104	OT0980RC4	RIDUZ.MASC.CON.FEMM.444-1/4-1/4	1
40	OT0985RUA	RUBINETTO LANCIA ACQUA COMPLETA	1	105	VII49	VITE M6x10 UNI EN 24017	1
41	AC0985SS	SUPPORTO SCHEDA ELETTRONICA	1	106	RODI26	RONDELLA Ø 6X18X1.5	1
			1	108	PO0980	POMPA EAX5 120V 60HZ 52W	1
43	IN0970B x	INTERRUTTORE A LEVA	1	108	PO08700	ELETTRPOMPA EAX5 230V 50HZ	1
				109	GO05000SP	SOSPENSIONE ELETTRPOMPA	2
45	SE0970V	LAMPADINA VERDE	2	110	PL08700VA	VALVOLA S1 PER POMPA	1
46	SE0970A	LAMPADINA ARANCIONE	1	112	CAVO/14	CAVO AWG 14 UL NERO 3 PUNTALINI	1
47	IN0970MI	MICRO COMPLETO	1	112	CAVO/F3P	CAVO 3X1 3PUNTALINI	1
48	RO0147CS	RONDELLA Ø10.5x17 UNI 6592	1	113	MAN0995	MANOMETRO Ø60 DOPPIA SCALA	1
49	SCH05500V1	SCHEDA ELETTRONICA RICARICA V115	1	114	klixon	KLIXON	1
				115	PL0980MS	MORSETTIERA PA205 3 POLI NY NERO	1
				116	OT05500RA	RACCORDO T TRIPLIO PORTAGOMMA Ø6.7 OTTONE	1
52	OT04010T8	TAPPO DA 1/8 MASCHIO	1				
53	OT08700N18	NIPOLO CONICO 1/8	1	118	PL0950FI	FILTRO	1
54	OT0980R10	RACCORDO DIRITTO MASC.CONICO1/4 Ø10	2	119	TU0980AP	TUBO ASPIRAZIONE POMPA	1
55	OT0980RD	RACC. AD OGIVA DIRITTO FEM. 234-06-001-6-1/4	3	120	TU0980CS	TUBO CONVOGLIATORE SCARICHI	1
56	RA0970CMN	CAPILLARE MANOMETRO 0-16	1	121	TU0980SS	TUBO DI SCARICO x S2	1
				122	TU0980SV	TUBO DI SCARICO x VALV. DI DECOMP.	1
58	OT0970GH	GHIERA 1/4 " x 5 Ch 17	2	123	TU0980MP	TUBO MANDATA POMPA	1
59	OT0980RT8	RACCORDO A T. F-F-M- 1/8-1/8	1				1
			1	125	G003000PG	PIPETTA POMPA	1
61	IS0980	ISOLANTE CALDAIA 170mm	1	126	BM01009	FASTON MASCHIO C/FORO Ø4 90°	1
62	ROB29	RONDELLA Ø 9x32x2.5	2	127	GO0985PFN	PIEDINO CONICO NBR	4
63	ROG31	RONDELLA ELASTICA A8 UNI 8839	2				4
64	DA8B	DADO M8 UNI 5588	2				4
65	GO0970GS	GUARNIZIONE SOTTOCOPPO H 8.5	1	130	OR0837	OR 6.07 X 1.78	1
Pos.	Codice	Denominazione	Qtà	Pos.	Codice	Denominazione	Qtà